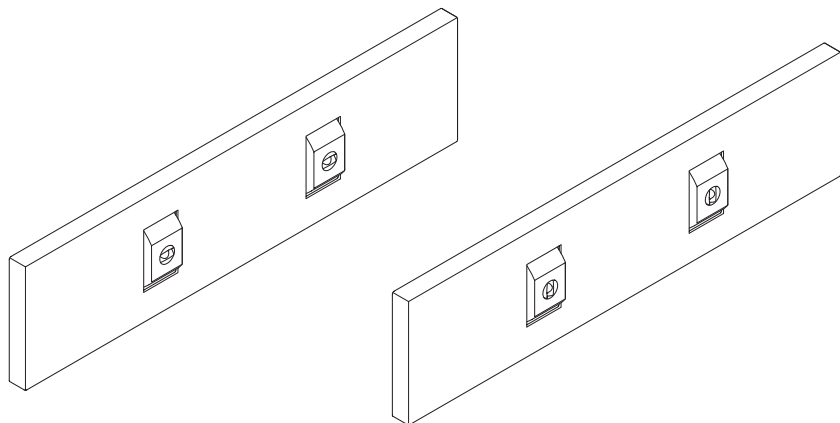


Dornbracht Montageanleitung / Bedienungsanleitung

Installation Instructions / Operating Manual
Montageaanwijzing / Gebruiksaanwijzing
Instructions de montage / Manuel de l'utilisateur
Istruzioni per il montaggio / Istruzioni per l'uso
Instrucciones de montaje / Instrucciones de uso
Installation Instructions / Operating Manual
Monteringsanvisning / Bruksanvisning
Montážní návod / Návod k obsluze
Instrukcja montażu / Instrukcja obsługi
Инструкция по монтажу / Руководство по
Эксплуатации
安装指导 / 使用说明书



DE Allgemeine Sicherheitshinweise **GB** General Safety Instructions. **NL** Algemene veiligheidsinstructies. **FR** Consignes générales de sécurité. **IT** Avvertenze di sicurezza generali. **ES** Indicaciones de seguridad generales.

US General Safety Instructions. **SE** Allmänna säkerhetsanvisningar **CZ** Všeobecné bezpečnostní pokyny **PL** Ogólne wskazówki bezpieczeństwa **RU** Общие указания по безопасности. **CN** 一般安全提示。

DE Alle Handbücher und Dokumente, die sich auf das Produkt beziehen, müssen an den Endbenutzer weitergegeben werden. Bitte lesen Sie diese Anleitung und folgen Sie den Anweisungen. Bei Fragen oder Ungewissheiten bezüglich Installation oder Betrieb wenden Sie sich bitte an den Technischen Service von Dornbracht.

GB All manuals and documents pertaining to the product have to be passed on to the end user. Please read this manual and follow the instructions. For questions or uncertainties regarding installation or operation, please contact the Technical Service of Dornbracht.

NL Alle handleidingen en gebruiksaanwijzingen die bij het product horen moeten aan de eindgebruiker worden overhandigd. Lees de handleiding goed door en neem de instructies in acht. Neem bij vragen of twijfels over montage of bediening contact op met de technische service van Dornbracht.

FR Toutes les instructions et tous les documents fournis avec le produit doivent être remis à l'utilisateur final. Veuillez lire les instructions et respecter les consignes. Pour toute question ou incertitude concernant le montage ou l'utilisation, veuillez contacter le service technique de Dornbracht.

IT Tutte le istruzioni e i documenti relativi al prodotto devono essere consegnati all'utente finale. Si prega di leggere le istruzioni e di osservare le indicazioni fornite. Per chiarimenti e dubbi relativi al montaggio o all'uso si contatti l'assistenza tecnica di Dornbracht.

ES Se deberán entregar todas las instrucciones y documentos del producto al usuario final. Veuillez lire les instructions et respecter les consignes. Pour toute question ou incertitude concernant le montage ou l'utilisation, veuillez contacter le service technique de Dornbracht.

US All manuals and documents pertaining to the product have to be passed on to the end user. Please read this manual and follow the instructions. For questions or uncertainties regarding installation or operation, please contact the Technical Service of Dornbracht.

SE Samtliga anvisningar och dokument ska överräckas till slutkonsumenten. Läs igenom bruksanvisningen och beakta anvisningarna. Om du har frågor eller är osäker på hur du ska montera eller använda produkten är du välkommen att kontakta Dornbrachts tekniska service.

CZ Všechny návody a dokumenty náležící k výrobku je třeba předat koncovému uživateli. Přečtete si prosím návod a řiďte se podle pokynů. Při dotazech nebo nejasnostech ohledně montáže nebo obsluhy kontaktujte prosím technickou podporu společnosti Dornbracht.

PL Wszystkie instrukcje oraz dokumenty dotyczące produktu należy przekazać użytkownikowi końcowemu. Prosimy o zapoznanie się z instrukcją i przestrzeganie wskazań. W przypadku pytań lub wątpliwości dotyczących montażu lub obsługi należy skontaktować się z serwisem technicznym Dornbracht.

RU Всеуководства и документы, относящиеся к тому или иному изделию, подлежат передаче конечному пользователю. Прочитайте данное руководство и соблюдайте данные указания. При возникновении вопросов или сомнений относительно монтажа или обслуживания обращайтесь в службу технической поддержки компании Dornbracht.

CN 产品相关的说明书和文档资料必须交给最终用户。请阅读说明书，并遵循指导。如果您在安装或使用过程中有任何疑问或不确定的情况，请与 Dornbrachts 公司技术服务部门联系。



DE WARNUNG!

Dieses Symbol warnt vor möglichem Tod oder möglichen schweren Verletzungen bei Nichtbeachten der Sicherheitshinweise.

GB WARNING!

This symbol warns of the possibility of death or serious injury due to non-compliance with the safety instructions.

NL WAARSCHUWING!

Dit symbool waarschuwt voor mogelijk levensgevaar of mogelijk ernstig lichamelijk letsel bij het niet-naleven van de veiligheidsinstructies.

FR AVERTISSEMENT !

Ce symbole met en garde contre le risque potentiel de blessures mortelles ou graves en cas de non-respect des consignes de sécurité

IT AVVERTENZA!

Questo simbolo indica un possibile rischio di morte o lesioni gravi in caso di mancata osservanza delle istruzioni di sicurezza.

ES ¡ADVERTENCIA!

Este símbolo advierte de un posible peligro de muerte o de posibles lesiones graves si no se respetan las indicaciones de seguridad.

US WARNING!

This symbol warns of the possibility of death or serious injury due to non-compliance with the safety instructions.

SE VARNING!

Denna symbol varnar för ev. dödsolyckor eller ev. allvarliga personskador om säkerhetsanvisningarna inte beaktas.

CZ VAROVÁNÍ!

Tento symbol varuje před možným usmrčením a možnými těžkými zraněními v důsledku nedodržení bezpečnostních pokynů.

PL OSTRZEŻENIE!

Symbol ostrzega przed możliwością śmierci bądź ciężkich obrażeń na skutek nieprzestrzegania wskazówek dotyczących bezpieczeństwa.

RU ОСТОРОЖНО!

Этот символ предупреждает о возможности получения тяжелых травм или смертельного исхода в случае несоблюдения указаний по технике безопасности.

CN 警告！

该符号警告使用者如不遵守安全提示可能会导致死亡或受到严重伤害。

**DE VORSICHT!**

Dieses Symbol warnt vor leichten oder mittelschweren Verletzungen bei Nichtbeachten der Sicherheitshinweise.

GB CAUTION!

This symbol warns of minor or moderate injury due to non-compliance with the safety instructions.

NL VOORZICHTIG!

Dit symbool waarschuwt voor licht of middelmatig zwaar letsel bij het niet-naleven van de veiligheidsinstructies.

FR ATTENTION !

Ce symbole met en garde contre le risque de blessures légères ou modérées en cas de non-respect des consignes de sécurité.

IT ATTENZIONE!

Questo simbolo indica rischio di lesioni minori o di modesta entità in caso di mancata osservanza delle istruzioni di sicurezza.

ES ¡PRECAUCIÓN!

Este símbolo advierte de lesiones leves o considerables si no se respetan las indicaciones de seguridad.

US CAUTION!

This symbol warns of minor or moderate injury due to non-compliance with the safety instructions.

SE OBSERVERA!

Denna symbol varnar lätta eller medelsvåra personskador om säkerhetsanvisningarna inte beaktas.

CZ VÝSTRAHA!

Tento symbol varuje před lehkými a středně těžkými zraněními v důsledku nedodržení bezpečnostních pokynů.

PL OSTROŻNIE!

Symbol ostrzega przed lekkimi bądź średnimi obrażeniami na skutek nieprzestrzegania wskazówek dotyczących bezpieczeństwa.

RU ВНИМАНИЕ!

Этот символ предупреждает о травмах легкой и средней тяжести в случае несоблюдения указаний по технике безопасности.

CN 小心!

该符号警告使用者如不遵守安全提示将会受到轻度或中度伤害。

**DE HINWEIS!**

Dieses Symbol macht auf wichtige Informationen aufmerksam.

GB NOTICE!

This symbol calls attention to important information.

NL OPMERKING!

Dit symbool wijst u op belangrijke informatie.

FR REMARQUE !

Ce symbole signale des informations importantes.

IT AVVISO!

Questo simbolo indica informazioni importanti.

ES ¡AVISO!

Este símbolo advierte sobre informaciones importantes.

US NOTICE!

This symbol calls attention to important information.

SE MEDDELANDE!

Denna symbol gör användaren uppmärksam på viktig information.

CZ UPOZORNĚNÍ!

Tento symbol upozorňuje na důležité informace.

PL WSKAZÓWKA!

Symbol wskazuje na ważne informacje.

RU УВЕДОМЛЕНИЕ!

Этот символ обращает внимание на важную информацию

CN 提示 !

该符号提醒使用者注意重要信息。

DE Sämtliche Sanitärarbeiten sind durch einen sachkundigen und qualifizierten Sanitärfachinstallateur gemäß den einschlägigen DIN/EN Vorgaben (DIN 1988, EN 1717, EN 806, TVO etc.), den länderspezifischen Vorschriften und den Vorschriften der örtlichen Wasserversorgungsunternehmen auszuführen. Örtliche Vorschriften zur Unfallverhütung sind vorrangig zu befolgen.

GB All work has to be carried out by a competent and qualified plumber according to appropriate DIN/EN directives (DIN 1988, EN 1717, EN 806, TVO etc.), national regulations and regulations of the local water supply companies. Local accident prevention regulations are to be followed with priority.

NL Alle sanitaire installaties moeten worden uitgevoerd door een deskundig en gekwalificeerd loodgieter volgens de geldende DIN/EN normen (DIN 1988, EN 1717, EN 806, TVO etc.), de nationale voorschriften en de voorschriften van plaatselijke waterbedrijven. Nationale voorschriften ter preventie van ongevallen moeten in ieder geval met prioriteit worden opgevolgd.

FR Tous les travaux sanitaires doivent être effectués par un installateur sanitaire compétent et qualifié conformément aux spécifications des normes DIN/EN applicables (DIN 1988, EN 1717, EN 806, réglementation en matière d'eau potable, etc.), aux prescriptions locales spécifiques et aux prescriptions des entreprises de distribution d'eau locales. Les prescriptions locales de prévention des accidents doivent être respectées en priorité.

IT Qualsiasi intervento sugli impianti idraulici deve essere eseguito da un idraulico esperto e qualificato conformemente alle disposizioni in materia DIN/EN (DIN 1988, EN 1717, EN 806, TVO ecc.), alle normative nazionali specifiche e alle norme delle aziende locali responsabili della fornitura idrica. Sono da rispettare in via prioritaria le norme antinfortunistiche locali.

ES Todos los trabajos sanitarios deberán ser realizados por un instalador sanitario profesional competente y cualificado según las especificaciones DIN/EN correspondientes (DIN 1988, EN 1717, EN 806, normativa de agua potable, etc.), las normas nacionales y las normas de las empresas de suministros de agua locales. Se deberán cumplir con carácter prioritario las normas locales de prevención de accidentes.

US All work has to be carried out by a competent and qualified plumber according to appropriate DIN/EN directives (DIN 1988, EN 1717, EN 806, TVO etc.), national regulations and regulations of the local water supply companies. Local accident prevention regulations are to be followed with priority.

SE Samtliga sanitetsarbeten ska genomföras av en behörig VVS-installatör enl. gällande DIN/EN-standarder (DIN 1988, EN 1717, EN 806, TVO osv.), landsspecifika föreskrifter samt föreskrifterna från lokala vattenförsörjningsbolag. Lokala arbetsmiljöregler ska alltid iakttagas med högsta prioritet.

CZ Veškeré sanitární práce musí provádět fudovaný a kvalifikovaný odborný instalatér v souladu s příslušnými normami DIN/EN (1988, EN 1717, EN 806, TVO atd.), podle předpisů dané země a předpisů místního podniku pro zásobování vodou. Místní předpisy pro bezpečnost práce mají přednost.

PL Wszelkie prace dotyczące instalacji sanitarnej muszą być wykonane przez wykwalifikowanego fachowca od instalacji sanitarnej zgodnie z właściwymi wytycznymi DIN/EN (DIN 1988, EN 1717, EN 806, TVO [Ustawa o wodzie pitnej] itp.), przepisami właściwymi dla danego kraju oraz miejscowego przedsiębiorstwa zaopatrzenia w wodę. Przepisy lokalne BHP obowiązują zawsze nadrzędnie.

RU Все санитарно-технические работы должны проводиться квалифицированным сантехником согласно соответствующим положениям стандартов DIN/EN (DIN 1988, EN 1717, EN 806, TVO и т.д.), региональным нормативно-правовым актам и предписаниям местных водоснабжающих организаций. В приоритетном порядке следует соблюдать местные правила техники безопасности.

CN 所有水暖安装工作必须由经验丰富的、具备资格认证的专业水暖安装人员根据相关 DIN/EN 规定 (DIN 1988, EN 1717, EN 806, TVO 等)、国家专门的法律法规和当地的供水公司的规定进行。必须优先遵守当地事故预防条例。

DE Benutzerhinweise

Achtung!

Es ist unbedingt erforderlich, dass Sie die folgenden Benutzerhinweise sorgfältig lesen. Im Falle der Nichteinhaltung lehnt die Aloys F. Dornbracht GmbH & Co.KG jede Haftung ab.

Allgemeine Information

Das Produkt darf nur für Anwendungen der Körperrückseite oder der Waden verwendet werden.

Nicht geeignet für Tiere oder Gegenstände!

Das Produkt darf nur von Personen benutzt werden, auf deren Körperhöhe das Produkt angepasst werden kann.

Bei der Planung und Montage ist zu beachten, dass die Positionierung an individuelle Bedürfnisse und Maße angepasst werden kann.

Risikoinformationen

Personen darf die Benutzung nur erlaubt werden, wenn ihnen eine angemessene Anweisung gegeben wurden, die sie in die Lage versetzt, das Produkt in sicherer Weise zu benutzen und sich der Gefahren einer falschen Benutzung oder Bedienung bewusst zu sein. Dieses Produkt kann von Kindern sowie von Personen mit verringerten physischen, sensorischen oder mentalen Fähigkeiten oder Mangel an Erfahrung und Wissen benutzt werden, wenn sie die körperlichen Voraussetzungen haben und bei der Benutzung entweder beaufsichtigt werden oder bezüglich des sicheren Gebrauchs des Produktes in der Weise unterwiesen wurden, dass sie die daraus resultierenden Gefahren verstehen.

Kinder dürfen das Produkt nicht unbeaufsichtigt benutzen oder mit dem Produkt spielen. Schwangere Frauen, Personen mit Herz- oder Kreislaufproblemen, Hauterkrankungen oder Hautveränderungen und andere gefährdete Personengruppen sollten vor der Benutzung ihren Arzt konsultieren.



WARNUNG!

Verletzungsgefahr durch harten Wasserstrahl

Vermeiden Sie jeden Kontakt des Wasserstrahls mit Ihren Augen, Körperöffnungen oder anderen empfindlichen Körperteilen!

Jede Verletzung sollte unverzüglich von einem Arzt untersucht und ggf. behandelt werden.



VORSICHT!

Gefahr durch Akupressurwirkung

Die kreislaufanregende Wirkung durch den massierenden Wasserstrahl kann zu Schwindel oder Unwohlsein führen.

Beenden Sie die Benutzung unverzüglich.

Jede Beeinträchtigung, die nicht unmittelbar nach dem Ende der Nutzung nachlässt, sollte von einem Arzt untersucht und ggf. behandelt werden.



VORSICHT!

Gefahr von Hautreizungen durch harten Wasserstrahl

Bei empfindlicher Haut kann es zu Hautirritationen kommen.

Beenden Sie die Benutzung unverzüglich.

Jede Hautwechseleränderung, die länger als 30 Minuten andauert, sollte von einem Arzt untersucht und ggf. behandelt werden.

EN User instructions

Attention!

It is imperative that you carefully read the following user instructions. In the case of non-compliance Aloys F. Dornbracht GmbH & Co.KG rejects any liability.

General information

The product may only be used for applications of the dorsal part of the body or calves.

Not suitable for use on animals or objects!

The product may only be used by persons whose body height the product can be adjusted to.

For planning and installing it must be observed that the positioning can be adapted to meet individual needs and dimensions.

Risk information

Persons must only be allowed to use the appliance if adequate instructions were given so that they are able to use the appliance safely, and are aware of the dangers of misuse or incorrect operation.

The product can be used by children and also by persons with restricted physical, sensory, or mental capacity, or lack of experience and knowledge, if they have the physical requirements/attributes and are supervised, or have been instructed on the safe use of the product in such a way that they understand the resulting risks.

Children must not use the product unattended or play with the product.

Pregnant women, persons with cardiac or circulation problems, skin diseases or skin alterations, and other imperiled groups of persons should consult their physician before use.



WARNING!

Risk of injury due to hard water jet

Avoid any contact of the water jet with your eyes, body orifices or other sensitive body parts!

Any injury should be immediately examined and if necessary, treated by a physician.



CAUTION!

Risk by acupressure impact

The circulatory effect caused by the massaging water jet can cause dizziness or discomfort.

Stop the use immediately.

Any impairment that does not subside immediately after the end of the use should be examined and, if necessary, treated by a physician.



CAUTION!

Risk of skin irritation due to hard water jet

Skin irritation may occur with sensitive skin.

Stop the use immediately.

Any skin change lasting more than 30 minutes should be examined and treated, if necessary, by a physician.

NL Gebruikersinformatie

Opgelet!

Lees deze gebruikersinformatie in ieder geval zorgvuldig door. Bij niet-nakoming is Aloys F. Dornbracht GmbH & Co.KG op geen enkele manier aansprakelijk.

Algemene informatie

Dit product mag alleen worden gebruikt voor toepassingen voor de achterzijde van het lichaam of de kuiten.

Het is niet geschikt voor dieren of voorwerpen. Het product mag alleen worden gebruikt als het product kan worden aangepast aan de lichaamslengte van de gebruiker.

Bij planning en montage dient u erop te letten dat de positionering kan worden aangepast aan individuele behoeften en maten.

Informatie over risico's

Personen mogen het product alleen gebruiken, wanneer zij een gepaste instructie hebben gekregen die hen in staat stelt het product op een veilige manier te gebruiken en de gevaren van onjuist gebruik of verkeerde bediening te begrijpen.

Dit product kan door kinderen en personen met beperkte fysieke, sensorische of mentale vaardigheden of een gebrek aan ervaring en kennis worden gebruikt, wanneer zij vanuit lichamelijk oogpunt voldoen aan de voorwaarden en bij gebruik ofwel onder toezicht staan of met betrekking tot het veilig gebruik van het product zijn geïnstrueerd en de daaruit voortvloeiende gevaren begrijpen. Kinderen mogen het product zonder toezicht niet gebruiken en mogen niet met het product spelen.

Zwangeren, personen met hartproblemen of problemen met de bloedsomloop, huidaandoeningen of huidveranderingen en andere risicogroepen moeten voor gebruik een arts raadplegen.



WAARSCHUWING!

Risico op letsel door harde waterstraal

Vermijd ieder contact van de waterstraal met ogen, lichaamsopeningen en andere gevoelige lichaamsdelen!

Raadpleeg bij letsel onmiddellijk een arts in verband met een eventuele behandeling.



VOORZICHTIG!

Risico door acupressuurwerking

Het stimulerende effect van de masserende waterstraal op de bloedsomloop kan leiden tot duizeligheid en onwel worden.

Stop in dat geval onmiddellijk met het gebruik. Voelt u zich nadat u bent gestopt met het gebruik niet snel beter, raadpleeg dan een arts in verband met een eventuele behandeling.



VOORZICHTIG!

Risico op huidirritatie door harde waterstraal

Bij een gevoelige huid kunnen huidirritaties optreden.

Stop in dat geval onmiddellijk met het gebruik. Raadpleeg bij een huidverandering die langer dan 30 minuten aanhoudt, een arts in verband met een eventuele behandeling.

FR Instructions d'utilisation

Attention !

Il est impératif que vous lisiez attentivement les instructions d'utilisation suivantes. En cas de non-respect des présentes instructions, la société Aloys F. Dornbracht GmbH & Co.KG décline toute responsabilité.

Informations générales

Le produit doit être utilisé uniquement pour des applications sur le dos ou les mollets.

Ne convient pas aux animaux ou objets !

Le produit ne doit être utilisé que par des personnes dont la taille peut être adaptée au produit.

Lors de la planification et du montage, il convient de noter que le positionnement peut être ajusté aux besoins et dimensions individuels.

Informations sur les risques

Les personnes sont autorisées à utiliser le produit uniquement si des instructions appropriées leur ont été données et leur permettent de se servir du produit en toute sécurité et d'être conscientes des risques liés à l'utilisation ou à la manipulation incorrecte du produit.

Ce produit peut être utilisé par des enfants et des personnes dont les capacités physiques, sensorielles ou mentales sont réduites ou manquant d'expérience et de connaissance s'ils disposent des conditions physiques requises et si, lors de l'utilisation du produit, ils sont surveillés ou ont appris à s'en servir de manière sûre de sorte qu'ils comprennent les dangers en résultant.

Les enfants ne doivent pas utiliser le produit sans surveillance ou jouer avec celui-ci.

Les femmes enceintes, les personnes souffrant de problèmes cardiaques ou circulatoires, d'affections ou d'altérations de la peau ainsi que d'autres groupes de personnes vulnérables doivent consulter leur médecin avant d'utiliser le produit.



AVERTISSEMENT !

Risque de blessures dues au fort jet d'eau
Évitez tout contact du jet d'eau avec les yeux, orifices du corps ou autres parties sensibles du corps !

Toute blessure doit être examinée immédiatement par un médecin et, le cas échéant, traitée.



ATTENTION !

Danger lié aux effets de l'acupression

L'action du jet d'eau massant stimulant la circulation peut provoquer des vertiges ou un malaise.

Cessez immédiatement d'utiliser le produit. Toute gêne ne s'atténuant pas juste après avoir cessé d'utiliser le produit doit être examinée par un médecin et, le cas échéant, traitée.



ATTENTION !

Risque d'irritations cutanées dues au fort jet d'eau

Les peaux sensibles sont susceptibles d'être irritées.

Cessez immédiatement d'utiliser le produit. Toute altération cutanée durant plus de 30 minutes doit être examinée par un médecin et, le cas échéant, traitée.

IT Indicazioni per l'utente

Avviso!

È indispensabile che l'utente legga attentamente le seguenti indicazioni.

Aloys F. Dornbracht GmbH & Co.KG non si assume alcuna responsabilità in caso di mancato rispetto di tali indicazioni.

Informazioni generali

Il prodotto deve essere utilizzato solo per applicazioni sulla parte posteriore del corpo e sui polpacci.

Non adatto per animali o oggetti!

Il prodotto deve essere utilizzato solo da persone alla cui altezza si possa adattare il prodotto.

In fase di progettazione e montaggio si dovrà tenere conto che il posizionamento può essere adattato alle esigenze e alle dimensioni personali.

Informazioni sui rischi

È consentito l'uso del prodotto solo a persone che siano state adeguatamente istruite e siano quindi in grado di utilizzare il prodotto in modo sicuro, comprendendo quali sono i pericoli legati ad un impiego o azionamento scorretti.

Il presente prodotto può essere utilizzato da bambini o da persone con facoltà fisiche, sensoriali o mentali ridotte o mancanza di esperienza o conoscenze se dispongono dei prerequisiti fisici e se vengono sorvegliati oppure se sono stati istruiti sull'uso sicuro del prodotto ed abbiano quindi raggiunto la consapevolezza dei pericoli ad esso connessi. I bambini non possono utilizzare il prodotto senza sorveglianza e nemmeno giocare con il prodotto.

Donne in gravidanza, persone con problemi cardiaci o circolatori, malattie cutanee o alterazioni della pelle e altri gruppi di persone a rischio dovrebbero consultare il medico prima di utilizzare il prodotto.



AVVERTENZA!

Pericolo di lesioni causate dal getto d'acqua potente

Evitare qualsiasi contatto del getto d'acqua con gli occhi, gli orifizi corporei o altre parti sensibili del corpo.

Qualsiasi lesione deve essere immediatamente esaminata ed evt. essere sottoposta a trattamento da un medico.



ATTENZIONE!

Pericolo per effetto di agopressione

L'azione stimolante sulla circolazione esercitata dal getto d'acqua massaggiante può provocare vertigini o malessere.

Qualora ciò accadesse interrompere immediatamente l'uso.

Qualsiasi disturbo che non svanisca immediatamente dopo l'interruzione dell'uso deve essere esaminata ed evt. trattato da un medico.



ATTENZIONE!

Pericolo di irritazioni cutanee causate dal getto d'acqua potente

Le pelli sensibili possono essere soggette ad irritazione.

Qualora ciò accadesse interrompere immediatamente l'uso.

Qualsiasi alterazione della pelle che si protragga per oltre 30 minuti deve essere esaminata ed evt. trattata da un medico.

es Indicaciones para usuarios

¡Atención!

Es absolutamente necesario que lea minuciosamente las indicaciones para usuarios.

En caso de no seguir dichas indicaciones, Aloys F. Dornbracht GmbH & Co.KG se eximirá de toda responsabilidad.

Información general

El producto solo podrá ser utilizado para aplicaciones en el dorso del cuerpo o en las pantorrillas.

¡No apto para animales ni objetos!

El producto solo deberá ser utilizado por personas cuya estatura se adapte al producto.

Durante la planificación y el montaje deberá tenerse en cuenta que el posicionamiento puede adaptarse a las necesidades y medidas personales.

Información sobre riesgos

Se puede permitir a personas usar el aparato sólo cuando se hayan dado las indicaciones suficientes que permitan que las personas utilicen el producto de forma segura y puedan comprender los peligros de un uso o manejo inadecuado.

Este producto podrá ser utilizado por niños, así como por personas con aptitudes limitadas físicas, sensoriales o mentales, o con falta de experiencia y conocimientos, si cumplen las condiciones corporales y si durante el uso se encuentran bajo vigilancia o si han recibido instrucciones sobre un uso seguro del producto, de modo que comprendan los peligros a los que está sujeto el mismo.

Los niños no deberán utilizar el producto sin vigilancia, ni jugar con el mismo.

Las mujeres embarazadas, personas con problemas cardiovasculares o circulatorios, con enfermedades cutáneas, u otros grupos de personas de riesgo, deberán consultar con su médico si pueden usar el producto antes de hacerlo.



¡ADVERTENCIA!

Peligro de sufrir lesiones por jet de acupresión

Evite todo contacto del chorro de agua con los ojos, aberturas del cuerpo u otras zonas sensibles del cuerpo.

Todas las lesiones deberán ser comprobadas inmediatamente por un médico y en caso pertinente, tratadas por el mismo.



¡PRECAUCIÓN

Peligro por el efecto de la acupresión

El efecto estimulante de la circulación mediante el chorro de agua masajeante puede provocar mareos o malestar.

En este caso, deje de utilizar el producto inmediatamente.

Toda alteración que no cese directamente tras terminar el uso, deberá ser atendida por un médico y en caso pertinente tratada por el mismo.



¡PRECAUCIÓN!

Peligro de irritaciones cutáneas por jet de acupresión

Pueden producirse irritaciones cutáneas en pieles sensibles.

En este caso, deje de utilizar el producto inmediatamente.

Cada modificación cutánea que dure más de 30 minutos deberá ser atendida por un médico y, en caso pertinente, tratada por el mismo.

us User instructions

Attention!

It is imperative that you carefully read the following user instructions. In the case of non-compliance Aloys F. Dornbracht GmbH & Co.KG rejects any liability.

General information

The product may only be used for applications of the dorsal part of the body or calves.

Not suitable for use on animals or objects!

The product may only be used by persons whose body height the product can be adjusted to.

For planning and installing it must be observed that the positioning can be adapted to meet individual needs and dimensions.

Risk information

Persons must only be allowed to use the appliance if adequate instructions were given so that they are able to use the appliance safely, and are aware of the dangers of misuse or incorrect operation.

The product can be used by children and also by persons with restricted physical, sensory, or mental capacity, or lack of experience and knowledge, if they have the physical requirements/attributes and are supervised, or have been instructed on the safe use of the product in such a way that they understand the resulting risks.

Children must not use the product unattended or play with the product.

Pregnant women, persons with cardiac or circulation problems, skin diseases or skin alterations, and other imperiled groups of persons should consult their physician before use.

WARNING!

Risk of injury due to hard water jet

Avoid any contact of the water jet with your eyes, body orifices or other sensitive body parts!

Any injury should be immediately examined and if necessary, treated by a physician.

CAUTION!

Risk by acupressure impact

The circulatory effect caused by the massaging water jet can cause dizziness or discomfort.

Stop the use immediately.

Any impairment that does not subside immediately after the end of the use should be examined and, if necessary, treated by a physician.

CAUTION!

Risk of skin irritation due to hard water jet

Skin irritation may occur with sensitive skin.

Stop the use immediately.

Any skin change lasting more than 30 minutes should be examined and treated, if necessary, by a physician.

SE Användningsanvisningar

Observera!

Det är nödvändigt att noga läsa igenom följande användningsanvisningar. Om detta inte beaktas kommer Aloys F. Dornbracht GmbH & Co.KG att avsäga sig allt ansvar.

Allmän information

Produkten får endast tillämpas för användningar till kroppens baksida.

Inte lämpad för djur eller föremål!

Produkten får endast användas av personer som är tillräckligt stora för att kunna anpassa produkten.

Vid planeringen och monteringen måste man se till att positioneringen kan anpassas till individuella behov och mått.

Riskinformation

Får endast användas av personer som har fått tillräckliga instruktioner som ska garantera att produkten används på ett säkert sätt. Personerna ska förstå vilka faror som kan uppstå vid felaktig användning.

Denna produkt kan användas av barn eller personer med nedsatt fysisk, sensorisk eller mental förmåga, eller som saknar erfarenhet och kunskap, om de har fysiska förutsättningar och antingen hålls under uppsikt under användningen eller har instruerats om säker användning av produkten och förstår vilka faror som kan uppstå.

Barn får inte använda produkten utan uppsikt eller leka med produkten.

Gravida, personer med hjärt- eller cirkulationsproblem, hudsjukdomar eller hudförändringar eller andra utsatta persongrupper bör kontakta läkare före användningen.



WARNING!

Risk för personskador av skarpa vattenstrålar

Undvik att vattenstrålen kommer i kontakt med ögonen, kroppsöppningar eller andra känsliga kroppsdelar!

Alla slags personskador ska genast undersökas av en läkare och vid behov behandlas.



OBS!

Fara p.g.a påverkan av akupressur

Den cirkulationseffekt som den masserande vattenstrålen ger, kan leda till yrsel eller illamående

Avbryt genast användningen.

All slags negativ påverkan som inte avtar omedelbart efter att användningen har avslutats bör undersökas av läkare och vid behov behandlas.



OBS!

Risk för hudirritationer av skarp vattenstråle

Vid känslig hud kan hudirritationer uppstå.

Avbryt genast användningen.

All slags hudförändringar som varar längre än 30 minuter ska undersökas av läkare och vid behov behandlas.

cz Pokyny pro uživatele

Pozor!

Je nezbytně nutné, abyste si pečlivě přečetli následující pokyny pro uživatele.

V případě nedodržení společnost Aloys F. Dornbracht GmbH & Co.KG odmítá jakoukoli odpovědnost.

Obecné informace

Produkt smí být používán pouze pro zadní stranu těla nebo lýtka.

Nevhodné pro zvířata nebo předměty!

Produkt smí používat pouze osoby, jejichž tělesné výšce lze produkt přizpůsobit.

Při plánování a montáži je třeba dbát na to, že umístění lze přizpůsobit individuálním potřebám a rozměrům.

Informace o riziku

Produkt smí být používán pouze tehdy, pokud byly osoby přiměřeně poučeny a toto poučení je uschopňuje produkt bezpečně používat a pokud jsou si tyto osoby vědomy nebezpečí chybného používání nebo obsluhy.

Tento produkt smí používat děti a také osoby se sníženými fyzickými, sensorickými nebo mentálními schopnostmi nebo nedostatkem zkušenosti a vědomostí, pokud k tomu mají tělesné předpoklady a při používání je na ně buď dohlíženo nebo byly ohledně bezpečného používání produktu poučeny způsobem, díky čemuž porozuměly nebezpečí z používání produktu hrozcímu.

Děti výrobek nesmí používat bez dozoru a ani si s ním hrát.

Těhotné ženy, osoby se srdečními potížemi nebo problémy krevního oběhu, onemocněním pokožky nebo změnami na pokožce a jiné ohrožené skupiny osob by měly používání produktu konzultovat se svým lékařem.



VAROVÁNÍ!

Nebezpečí poranění v důsledku tvrdého vodního paprsku

Vyhnete se jakémukoli kontaktu vodního paprsku s očima, tělesnými otvory nebo jinými citlivými částmi těla!

Jakékoli poranění by mělo být neprodleně prohlédnuto lékařem a popř. ošetřeno.



VÝSTRAHA!

Nebezpečí v důsledku účinků akupresury

Účinek masírujícího vodního paprsku povzbuzujícího krevní oběh může vést k závratí nebo nevolnosti.

Neprodleně ukončete používání produktu.

Jakékoli poranění, které nepolevuje bezprostředně po ukončení používání produktu, by mělo být prohlédnuto lékařem a popř. ošetřeno.



VÝSTRAHA!

Nebezpečí podráždění pokožky v důsledku tvrdého vodního paprsku

U citlivé pokožky může docházet k jejímu podráždění.

Neprodleně ukončete používání produktu.

Jakákoli změna na pokožce, které přetrvává déle než 30 minut, by měla být prohlédnuta lékařem a popř. ošetřena.

PL Wskazówki dla użytkownika

Uwaga!

Prosimy koniecznie zapoznać się dokładnie z poniższymi wskazówkami dla użytkownika! W wypadku niezastosowania się do nich firma Aloys F. Dornbracht GmbH & Co.KG odmawia przejęcie wszelkiej odpowiedzialności.

Informacje ogólne

Produkt może być wykorzystywany do zastosowań na plecach udach i łydkach.

Nie nadaje się do zastosowania u zwierząt lub przedmiotów!

Produkt może być wykorzystywany tylko przez te osoby, których wysokość może być dopasowana do produktu.

Podczas planowania i montażu należy uwzględnić to, że pozycjonowanie można dopasować do indywidualnych potrzeb oraz wymiarów.

Informacje dotyczące ryzyka

Korzystanie dozwolone jest tylko tym osobom, które zostały odpowiednio poinstruowane, co zapewni, że będą one zdolne do bezpiecznego używania produktu oraz świadome niebezpieczeństwa w wypadku niewłaściwego użytkownika bądź błędów w obsłudze.

Niniejszy produkt może być używany przez dzieci i osoby z ograniczoną zdolnością fizyczną, czuciową oraz upośledzone umysłowo bądź osoby posiadające niewystarczające doświadczenia i wiedzę tylko wtedy, jeśli posiadają zdolność fizyczną i znajdują się one w trakcie użytkowania pod nadzorem lub gdy zostały pouczone co do bezpiecznego użytkowania produktu i są w stanie ocenić wynikające zeń niebezpieczeństwa.

Zabrania się dzieciom użytkowania bez nadzoru bądź zabawy produktem.

Kobiety ciężarne, osoby ze schorzeniami sercowymi lub krążenia, chorobami lub zmianami skórnymi bądź inne zagrożone grupy osób muszą przed korzystaniem z produktu skonsultować się z lekarzem.



OSTRZEŻENIE!

Niebezpieczeństwo obrażeń ciała ze względu na siłę strumienia

Unikać każdego kontaktu strumienia wody z oczami, otworami oraz innymi wrażliwymi częściami ciała!

Każde obrażenie musi być niezwłocznie zbadane przez lekarza i w razie potrzeby poddane leczeniu.



OSTROŻNIE!

Niebezpieczeństwo ze względu na działanie akupresury

Działanie pobudzające krążenie krwi może wskutek masującego działania strumienia spowodować zawroty głowy bądź złe samopoczucie.

W tym wypadku natychmiast przerwać użytkowanie.

Wszelkie zmiany stanu zdrowia, które nie ustąpią po zakończeniu użytkowania, muszą zostać zadane przez lekarza i w razie potrzeby poddane leczeniu.



OSTROŻNIE!

Niebezpieczeństwo podrażnienia skóry ze względu na siłę strumienia

W wypadku wrażliwej skóry może dojść do podrażnienia skóry.

W tym wypadku natychmiast przerwać użytkowanie.

Wszelkie zmiany stanu skóry, które nie ustąpią po 30 minutach, muszą zostać zadane przez lekarza i w razie potrzeby poddane leczeniu.

ru Указания для пользователей

Внимание!

Внимание! Пользователь в обязательном порядке должен внимательно ознакомиться со следующими указаниями.

В случае их несоблюдения компания Aloys F. Dornbracht GmbH & Co. KG снимает с себя любую ответственность.

Общая Информация

Изделие разрешается использовать только для применения на задней части тела или икроножных мышцах.

Не использовать для животных или предметов!

Изделие разрешается использовать лицам, к росту которых его можно адаптировать.

При планировании и монтаже следует обращать внимание на то, чтобы размещение было выполнено в соответствии с индивидуальными потребностями и размерами.

Информация О Рисках

Лицам разрешается пользоваться изделием только после того, как им будет предоставлен надлежащий инструктаж, который позволит надежно и безопасно использовать изделие, а также осознать всю опасность неправильного применения или управления.

Данное изделие разрешается использовать детям, а также лицам с ограниченными физическими, сенсорными и умственными способностями или же лицам без достаточного опыта и знаний только в том случае, если у них есть физические возможности, во время пользования находятся под присмотром или же если они прослушали инструктаж относительно безопасного пользования изделием, в результате чего они осознают возможные опасности.

Детям запрещается пользоваться изделием без присмотра или же играть с изделием.

Беременные женщины, лица с проблемами сердечно-сосудистой системы, с заболеваниями или изменениями кожи и другие лица групп риска перед применением должны проконсультироваться у врача.



ОСТОРОЖНО!

Опасность травмирования в результате воздействия водной струи с сильным напором

Избегайте любого попадания струи в глаза, естественные отверстия или на другие чувствительные части тела.

При любом рода травмировании следует немедленно обратиться к врачу, который, при необходимости, должен принять соответствующие меры.



ВНИМАНИЕ!

Опасность в результате эффекта акупрессуры

Эффект стимулирования кровообращения в результате массажного воздействия водной струи может вызвать головокружение или плохое самочувствие.

Немедленно прекратите использование. При появлении любого нарушения, которое не проходит непосредственно после применения, необходимо обратиться к врачу для проведения обследования и соответствующего лечения.



ВНИМАНИЕ!

Опасность раздражения кожи в результате воздействия водной струи с сильным напором

При чувствительной коже возможно появление раздражения кожи.

Немедленно прекратите использование. При возникновении любого изменения кожи, продолжающегося более 30 минут, необходимо обратиться к врачу для проведения обследования и соответствующего лечения.

注意！

必须仔细阅读以下用户提示。如不遵守这些提示，Aloys F. Dornbracht GmbH & Co.KG 将不承担任务责任。

一般信息

本产品只能用于人体背部或小腿应用。

不适用于动物或物体！

本产品只能用于身体高度与产品匹配的人员。

在规划和装配时必须注意，可根据个性需求和尺寸调整定位。

风险信息

只有在给予适当指示以使其能够以安全的方式使用本产品并注意错误使用或操作时存在的危险时才允许人员使用。

在满足身体条件并且在使用产品时受到监督或安全使用产品指示以了解所产生的危险时，该产品可以被儿童以及身体、感知或精神能力下降或者缺乏经验和知识的人员使用。

禁止在无人监督的情况下让儿童使用或玩耍本产品。

怀孕妇女、有心脏或循环系统问题的人员、皮肤病或皮肤损伤及其他易感群体，应在使用前咨询医生。



警告！

强力水射流造成的受伤危险

避免水射流与眼睛、开放的身体部位或其他敏感身体部位接触！

在出现任何受伤情况时都必须就医并在必要时接受治疗。



小心！

按摩作用造成的危险

按摩水射流循环的刺激作用可能引起头晕或不适。

立即停止使用

任何在停用后未立即减弱的损伤都应就医并在必要时接受治疗。



小心！

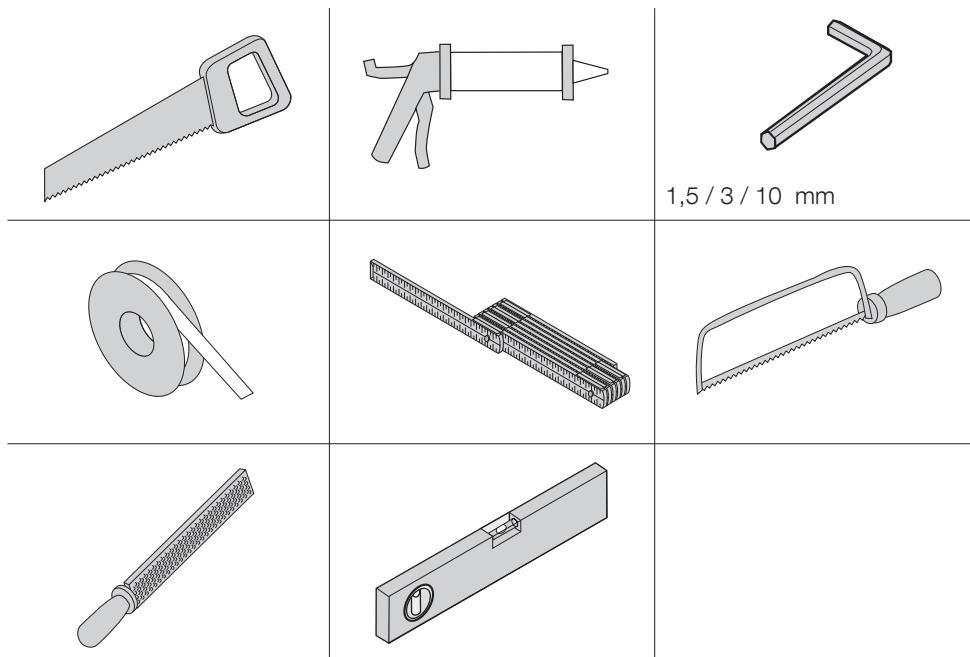
强力水射流引起的皮肤刺激危险

对于敏感性皮肤可能会导致皮肤过敏。

立即停止使用

持续时间超过 30 分钟的任何皮肤变化都应就医并在必要时接受治疗。

DE Benötigte Werkzeuge. **GB** Required Tools. **NL** Benodigd gereedschap **FR** Outils nécessaires. **IT** Attrezzi necessari. **ES** Herramientas necesarias. **US** Required Tools. **SE** Erforderliga verktyg. **CZ** Potřebné nástroje. **PL** Potrzebne narzędzia. **RU** Требуемые инструменты. **CN** 必备工具。



DE Weitere Informationen. **GB** Further Information. **NL** Verdere informatie **FR** Informations complémentaires. **IT** Ulteriori informazioni. **ES** Información adicional. **US** Further Information. **SE** Mer information. **CZ** Další informace. **PL** Dalsze informacje. **RU** Дальнейшая информация. **CN** 更多信息。

DE Pflege und Wartung. **GB** Care and Maintenance. **NL** Onderhoud en verzorging. **FR** Entretien et maintenance. **IT** Manutenzione e cura. **ES** Cuidado y mantenimiento. **US** Care and Maintenance. **SE** Skötsel och service. **CZ** Ošetřování a údržba. **PL** Czyszczenie i konserwacja. **RU** Уход и техобслуживание. **CN** 维修保养。

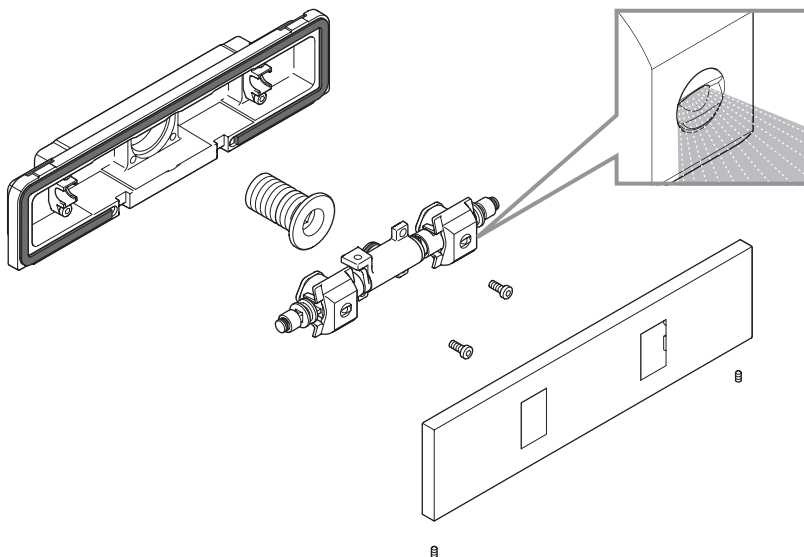


DE Technische Daten. **GB** Technical Data. **NL** Technische gegevens. **FR** Caractéristiques techniques. **IT** Dati tecnici. **ES** Datos técnicos. **US** Technical Data. **SE** Teknisk data. **CZ** Technické údaje. **PL** Dane techniczne. **RU** Технические данные. **CN** 技术数据。

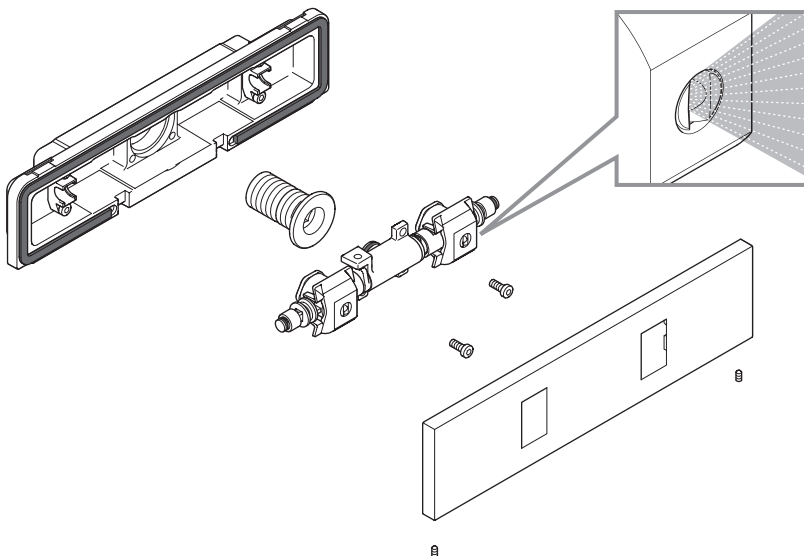
dornbracht.com
> Professional

DE Lieferumfang. GB Scope of Delivery. NL Omvang van de levering. FR Composants fournis.
IT Fornitura. ES Volumen de suministro. US Scope of Delivery. SE Leveransomfång. CZ Rozsah
dodávky. PL Zakres dostawy. RU Объем поставки. CN 供货范围。

36 512 979-FF / 36 512 979-FF 0010

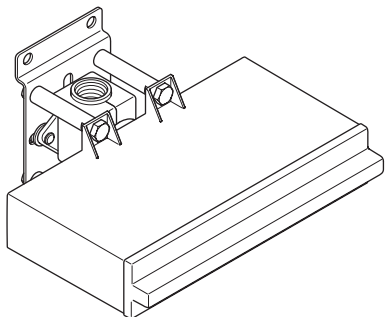


36 513 979-FF / 36 513 979-FF 0010

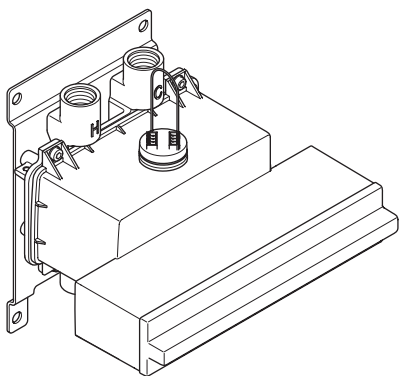


DE Benötigtes Zubehör. **GB** Required accessories. **NL** Noodzakelijk toebehoren. **FR** Accessoires requis. **IT** Accessori necessari. **ES** Complementos necesarios. **US** Required accessories. **SE** Erforderligt tillbehör. **CZ** Nezbytné příslušenství. **PL** Wyposażenie konieczne. **RU** Обязательное комплектующее. **CN** 必配组件。

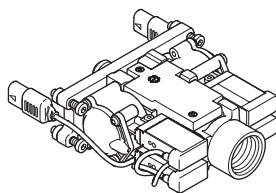
35 206 970 90 / 35 206 970-90 0010



35 213 970 90

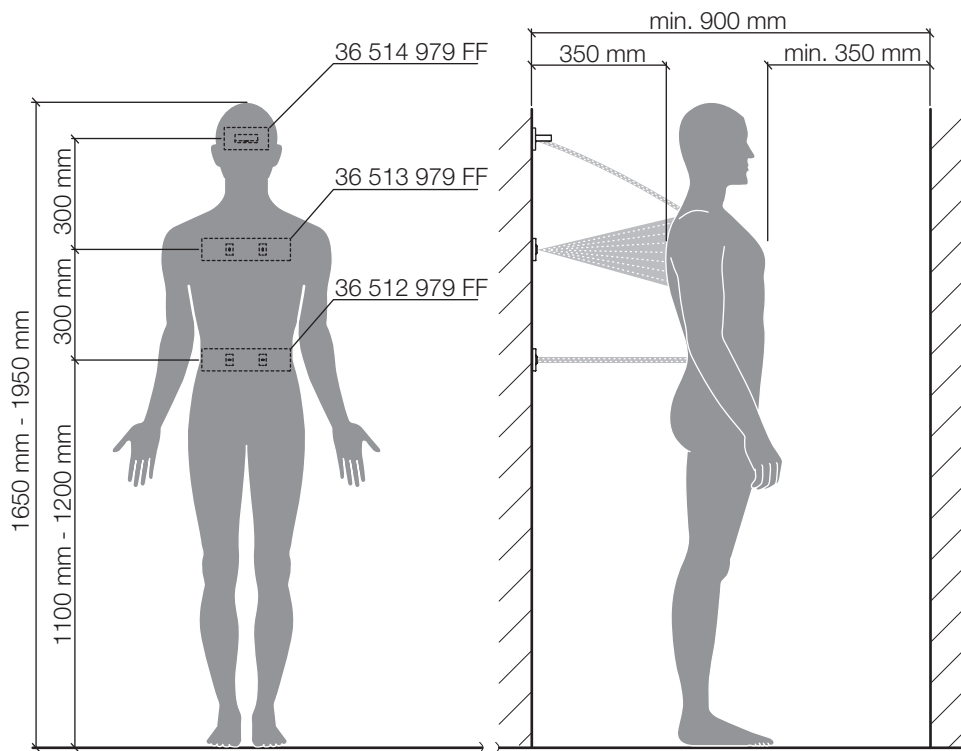


35 315 970 90



+

DE Planungshinweis. GB Planning Note. NL Technische instructie. FR Conseil d'aménagement. IT Indicazione per la progettazione. ES Indicación de planificación. US Planning Note. SE Planeringsinstruktion. CZ Pokyn k plánování. PL Wskazówka planowania. RU Указание по проектированию. CN 规划说明。

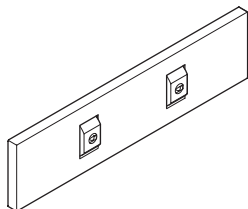


DE Montagevarianten. GB Installation Variants. NL Montagevarianten. FR Variantes de montage. IT Varianti di montaggio. ES Variantes de montaje. US Installation Variants. SE Monteringsvarianter. CZ Montážní varianty. PL Warianty montażu. RU Варианты монтажа. CN 安装选项。

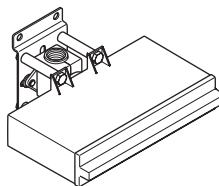
a

36 512 979-FF

35 206 970 90



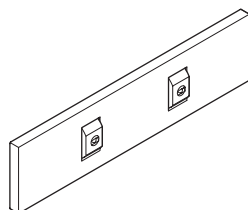
+



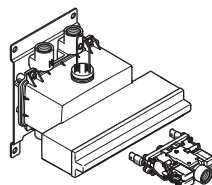
b

36 512 979-FF

35 213 970 90 / 35 315 970 90



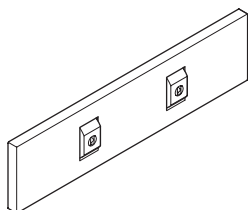
+



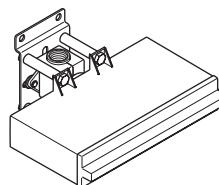
c

36 513 979-FF

35 206 970 90



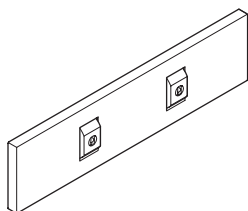
+



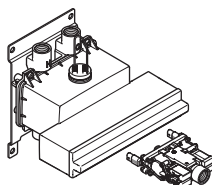
d

36 513 979-FF

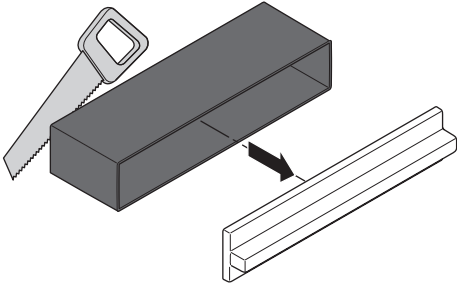
35 213 970 90 / 35 315 970 90



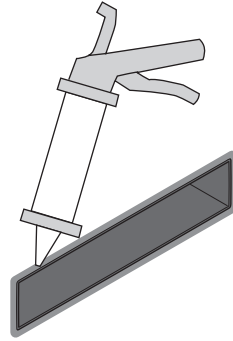
+



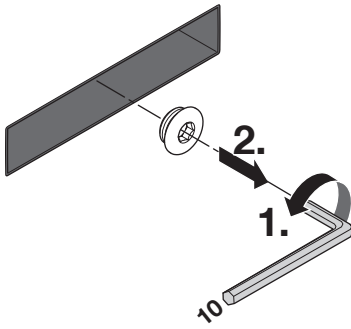
1
ac



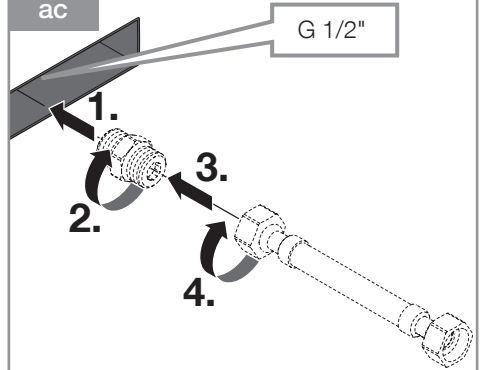
2
ac



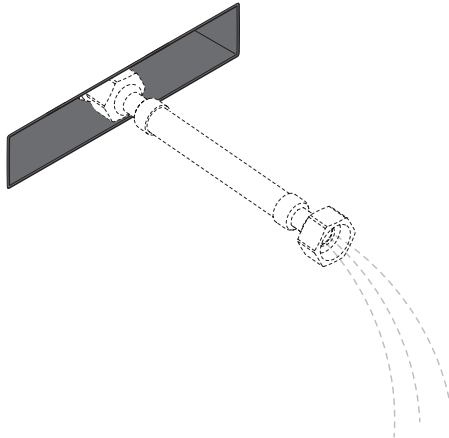
3
ac



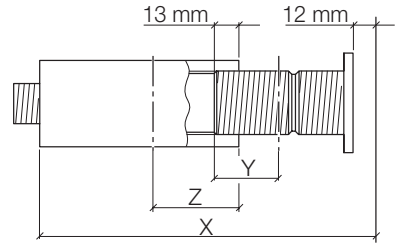
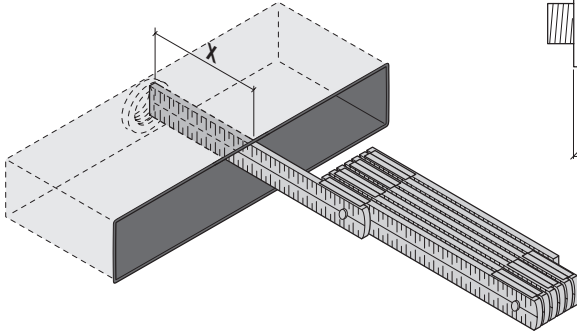
4
ac



5
ac



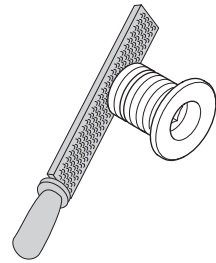
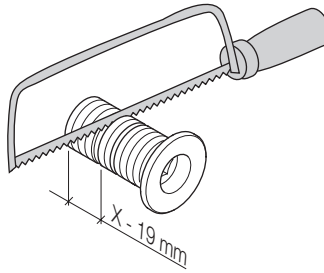
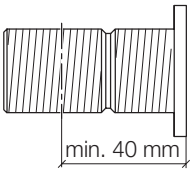
6



7

ac

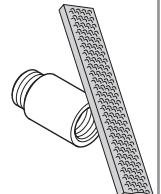
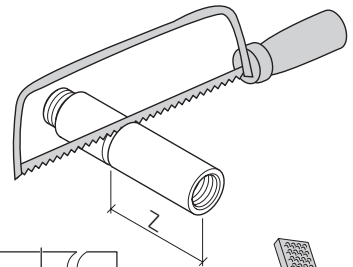
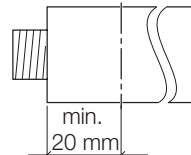
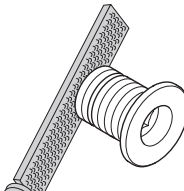
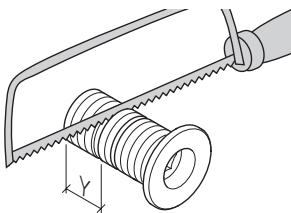
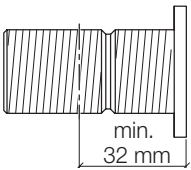
$37 \text{ mm} < X < 48 \text{ mm}$



7

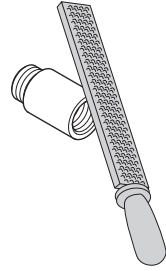
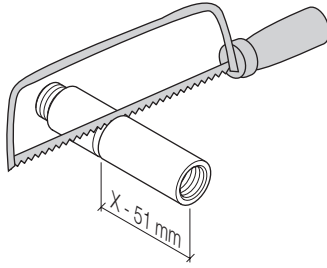
ac

$48 \text{ mm} \leq X < 72 \text{ mm}$

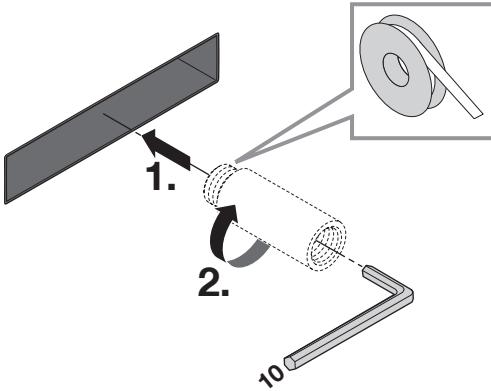


7
ac

$72 \text{ mm} \leq X < 106 \text{ mm}$

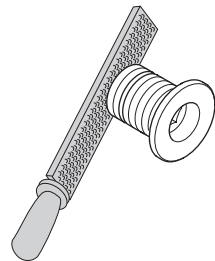
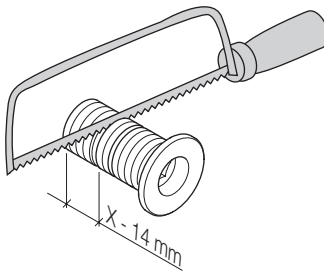
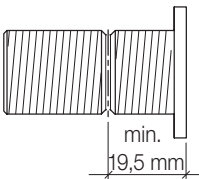


i
ac

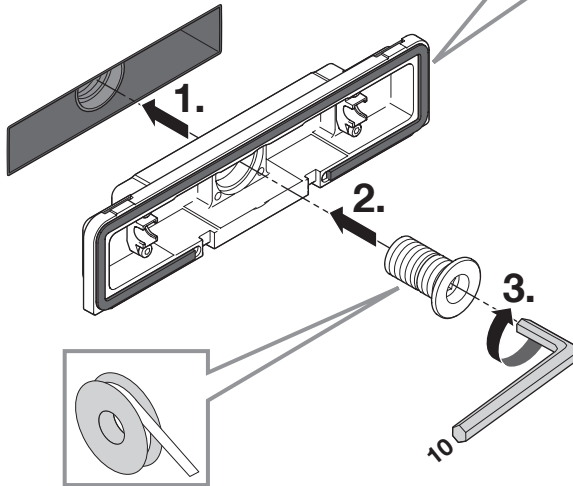
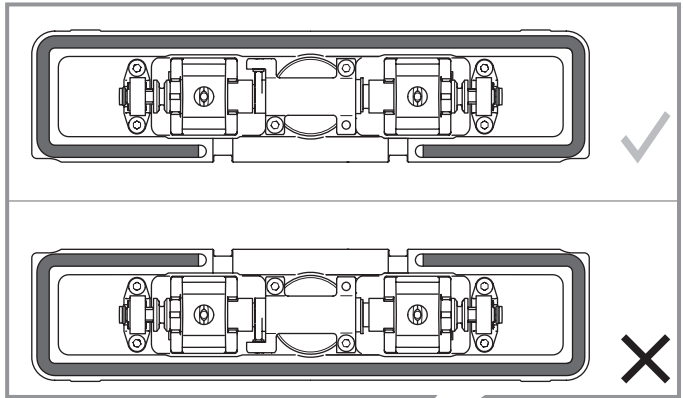


7
bd

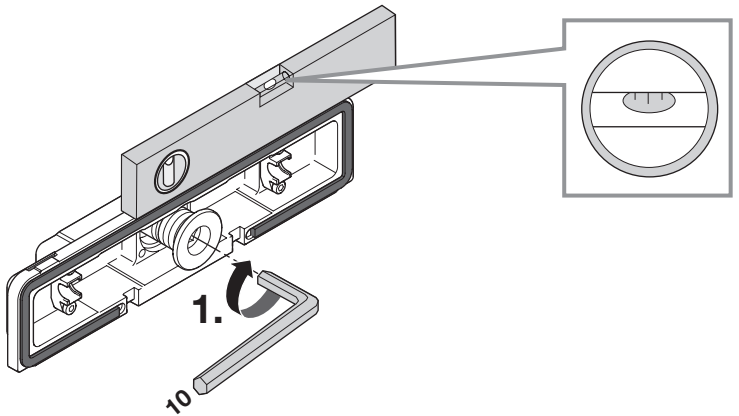
$X < 36 \text{ mm}$



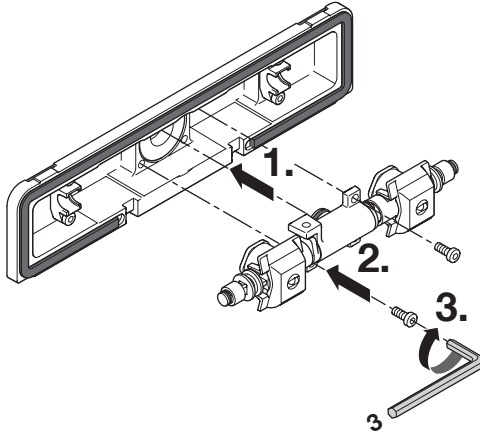
8



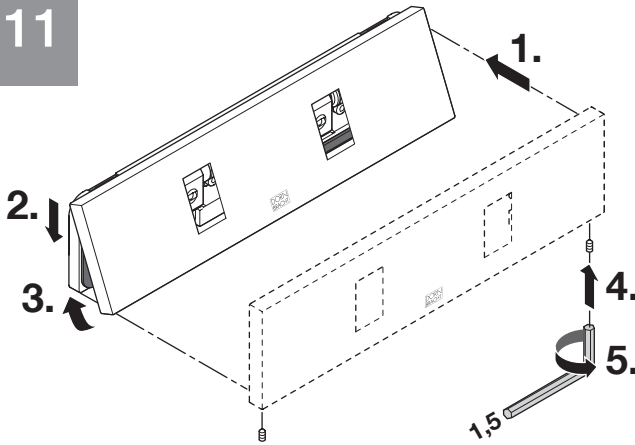
9



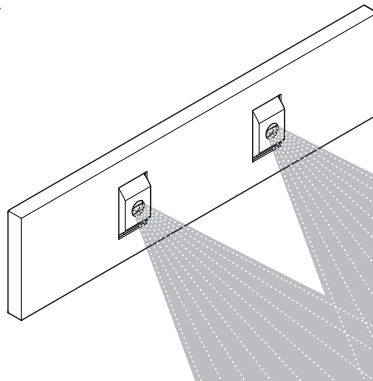
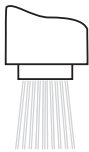
10



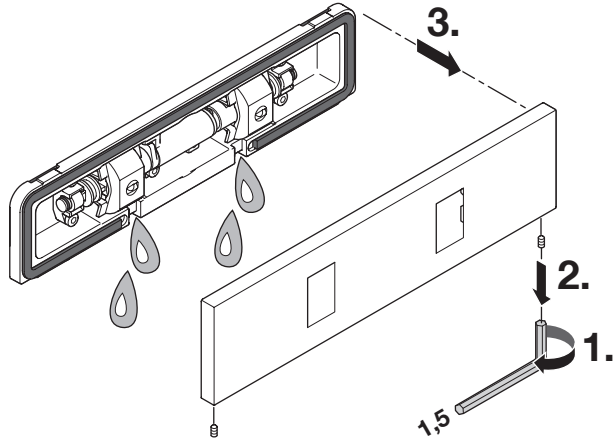
11



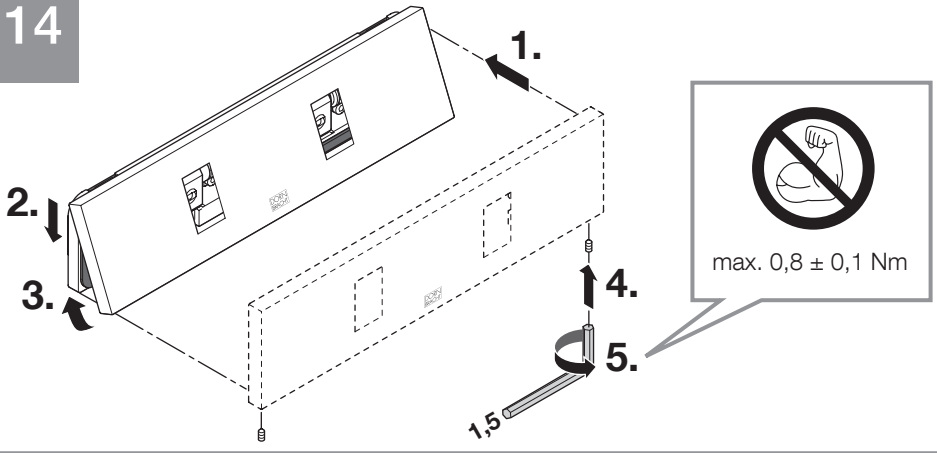
12



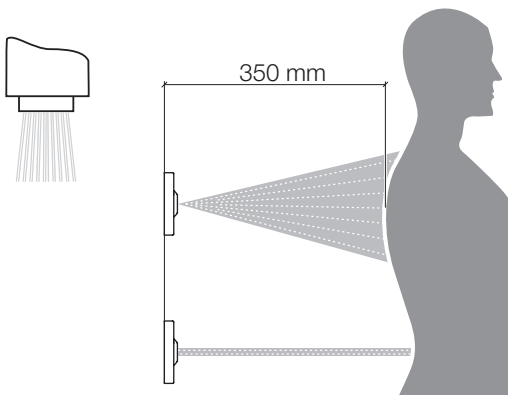
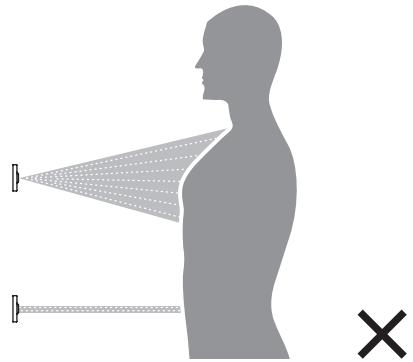
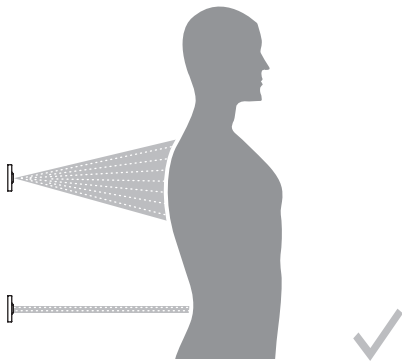
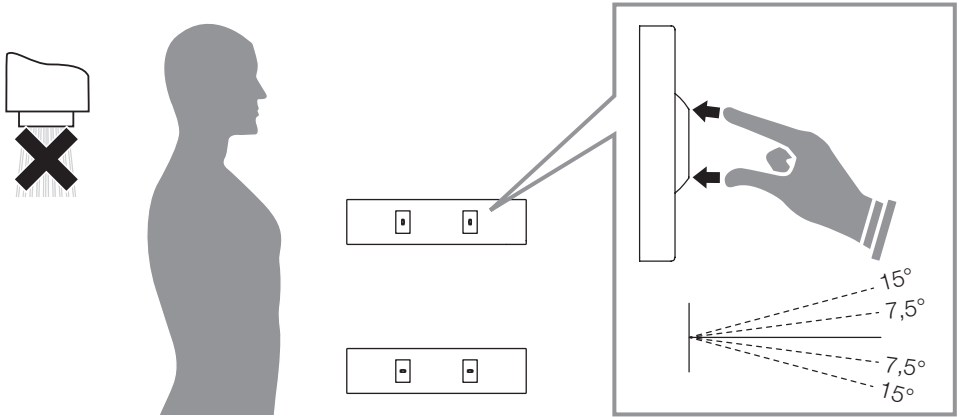
13



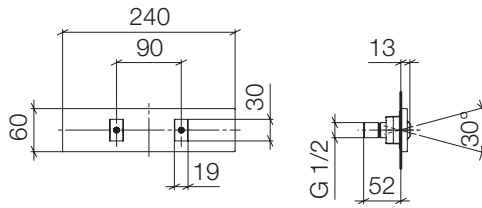
14



DE Bedienung. GB Operation. NL Bediening. FR Utilisation. IT Uso del prodotto. ES Manejo.
 US Operation. SE Användning. CZ Obsluha. PL Obsługa. RU Обслуживание. CN 操作。

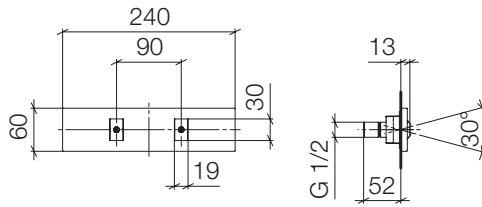


36 512 979-FF



mm

36 513 979-FF



mm

Inch = mm x 0,0394

Aloys F. Dornbracht GmbH & Co. KG Armaturenfabrik
Köbbingser Mühle 6, D-58640 Iserlohn
Tel. +49(0)2371433-0, Fax +49(0)2371433-232
mail@dornbracht.de, dornbracht.com

Dornbracht Group

Premium Solutions for Interior Architecture



01 03 37 001 00 / 01.2018